

298 x 1198 x 220 mm

500 Blatt Papier, 32 l Abfall

- Kombination, bestehend aus Handtuchspender und Abfallbehälter aus robustem, keimreduzierendem und pflegeleichtem Edelstahl (Chromnickelstahl WN 1.4301).
- Ganzedelstahlgehäuse; alle Ecken voll verschweißt, Sichtflächen matt geschliffen und gebürstet. Weitere lieferbare Oberflächen: siehe unten.
- Handtuchspender mit tiefgezogener Papierentnahmeöffnung für problemlose Papierentnahme.
- Vorgesehen für ca. 500 handelsübliche Papierhandtücher in Zickzackfaltung. Papiergröße (gefaltet): 240-250 mm x 100-115 mm.
- Sichtschlitz als Füllstandsanzeige.
- Zum Nachfüllen zugänglich über abschließbare Frontklappe mit Fallschutz.
- Abfallbehälter ausgestattet mit herausnehmbarem Gitterkorb. Fassungsvermögen ca. 32 l. Zugänglich über Frontklappe.
- Zylinderschloss gleichschließend aus korrosionsbeständigem Zinkdruckguss.
- Verschleißteile und Gehäusefronten modular austauschbar.
- Einbaumaß: 300 x 1200 x 110 mm
- Montage: Mit sechs Schrauben in bauseitigen Ausschnitt durch Befestigungslöcher in den Seitenwänden.
- Lieferung einschließlich Befestigungsmaterial und einem Paket Papierhandtücher.
- Gewicht, einschließlich Einzelverpackung: 14,6 kg

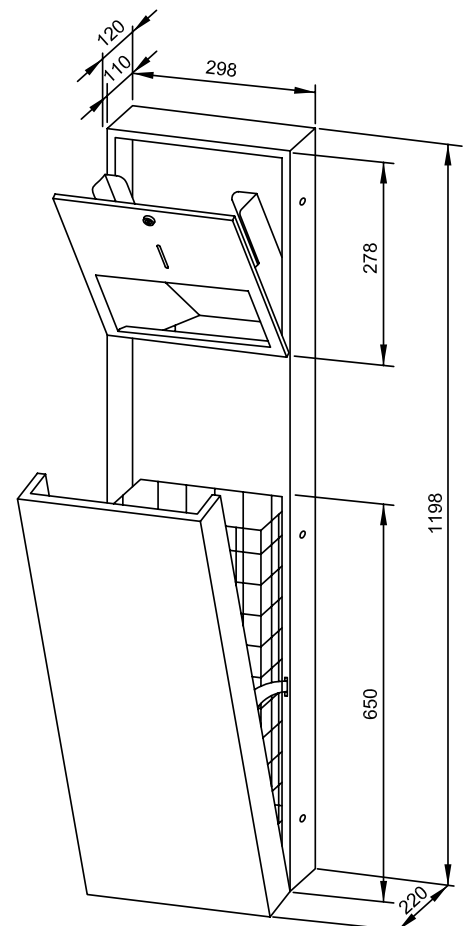


Textvorschlag für Ausschreibungen:

Kombination, bestehend aus Handtuchspender und Abfallbehälter aus Edelstahl (Chromnickelstahl WN 1.4301) für Unterputz-Montage. Ganzedelstahlgehäuse; alle Ecken voll verschweißt, Sichtflächen matt geschliffen und gebürstet. Handtuchspender mit tiefgezogener Papierentnahmeöffnung, Füllmenge ca. 500 Papierhandtücher. Sichtschlitz als Füllstandsanzeige. Zum Nachfüllen zugänglich über abschließbare Frontklappe mit Fallschutz. Abfallbehälter ausgestattet mit herausnehmbarem Gitterkorb. Fassungsvermögen ca. 32 l. Zugänglich über Frontklappe. Zylinderschloss gleichschließend aus korrosionsbeständigem Zinkdruckguss. Lieferung einschließlich Befestigungsmaterial und einem Paket Papierhandtücher.

Abmessungen: 298 x 1198 x 220 mm

Artikel Nr. WP5110



Lieferbare Oberflächen

Ident-Nr.

matt geschliffen (standard)

727 526

hochglanzpoliert

731 526

(farbige) Kunststoff-Pulverbeschichtung

729 526