



448 x 1348 x 220 mm

Sensor Papierrollenspender netzbetrieben, 48 l Abfall

- Kombination, bestehend aus Sensor-Papierrollenspender (netzbetrieben) und Abfallbehälter aus robustem, keimreduzierendem und pflegeleichtem Edelstahl (Chromnickelstahl WN 1.4301).
- Ganzedelstahlgehäuse; alle Ecken voll verschweißt, Sichtflächen matt geschliffen und gebürstet.
Weitere lieferbare Oberflächen: siehe unten.
- Papierrollenspender mit berührungslos bedienbarer, kapazitiver Sensorik, Erfassungsbereich ca. 3,5 cm. Papierlänge und Totzeit einstellbar.
Netzbetrieb mit 230 V, 50 Hz; Nennleistung 7 Watt; Netzanschlusskabel bauseits. TÜV/GS geprüft und zertifiziert.
- Vorgesehen für eine Papierrolle in den Abmessungen:
Breite 215 mm, Außendurchmesser max. 180 mm, Innendurchmesser 50 mm.
- Sichtschlitz als Füllstandsanzeige, Restrollenfunktion erlaubt Nachsetzen einer Reservrolle vor vollständigem Aufbrauchen der Restrolle.
- Abfallbehälter ausgestattet mit herausnehmbarem Gitterkorb.
Fassungsvermögen ca. 48 l.
- Zugänglich über abschließbare Türen.
- Zylinderschlösser gleichschließend aus korrosionsbeständigem Zinkdruckguss.
- Verschleißteile modular austauschbar.
- Montage: Mit sechs Schrauben durch Schlüssellöcher und ein optionales Anti-Diebstahl-Loch in der Rückwand.
- Lieferung einschließlich Befestigungsmaterial und Erstbefüllung mit einer Papierrolle.
- Gewicht, einschließlich Einzelverpackung: 26,1 kg

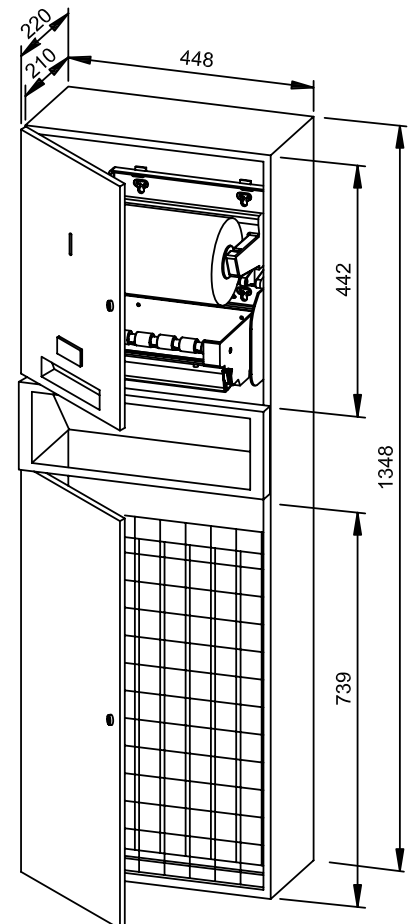


Textvorschlag für Ausschreibungen:

Kombination, bestehend aus Sensor-Papierrollenspender (netzbetrieben) und Abfallbehälter aus Edelstahl (Chromnickelstahl WN 1.4301) für Aufputz-Montage. Ganzedelstahlgehäuse; alle Ecken voll verschweißt, Sichtflächen matt geschliffen und gebürstet. Elektrischer Papierrollenspender mit berührungslos bedienbarer, kapazitiver Sensorik. Papierlänge und Totzeit einstellbar. Netzbetrieb mit 230 V, 50 Hz; Nennleistung 7 Watt; Netzanschlusskabel bauseits. TÜV/GS geprüft und zertifiziert. Vorgesehen für eine Papierrolle in den Abmessungen: Breite 215 mm, Außendurchmesser max. 180 mm, Innendurchmesser 50 mm. Sichtschlitz als Füllstandsanzeige. Abfallbehälter ausgestattet mit herausnehmbarem Gitterkorb. Fassungsvermögen ca. 48 l. Zugänglich über abschließbare Türen. Zylinderschlösser gleichschließend aus korrosionsbeständigem Zinkdruckguss. Lieferung einschließlich Befestigungsmaterial und Erstbefüllung mit einer Papierrolle.

Abmessungen: 448 x 1348 x 220 mm

Artikel Nr. WP5455



Lieferbare Oberflächen	Ident-Nr.
matt geschliffen (standard)	722 976
hochglanzpoliert	731 976
(farbige) Kunststoff-Pulverbeschichtung	728 976