



400 x 298 x 120 mm

500 ml sapone liquido (sensor), 500 asciugamani di carta

- Combinazione composta da distributore di sapone liquido elettronico (sensor) e distributore di asciugamani di carta realizzato in acciaio inossidabile resistente, a riduzione dei germi e di facile manutenzione (acciaio nichelato cromato WN 1.4301).
- Corpo interamente in acciaio inox; tutti gli angoli completamente saldati. Superfici visibili satinata e spazzolate. Altre superfici disponibili: vedi sotto.
- Distributore di sapone liquido elettronico (sensor) con EWAR® moduli e pompa di sapone senza contatto e senza gocciolamento.
- Destinato a saponi liquidi commerciali o lozioni per le mani per bottiglie monouso da 950 ml.
- Distributore di asciugamani di carta con apertura termoformata per il prelievo facile della carta.
- Destinato per circa 500 asciugamani di carta piegati stretti. Formato carta (piegato): 240-250 mm x 100-115 mm.
- Visualizzazione dei livelli con indicatori.
- Accessibile tramite uno sportello frontale con chiusura e protezione anticaduta.
- Serratura con cilindro, realizzata in zinco pressofuso resistente alla corrosione.
- Batteria EWAR® moduli e alimentata con due celle „Baby“ LR14. Cavo di alimentazione disponibile come accessorio.
- Parti di usura modulari intercambiabili.
- Installazione: con quattro viti attraverso i fori e un foro antifurto opzionale nel pannello posteriore.
- Incluso materiale di montaggio, batterie, una bottiglia di sapone e un pacco di asciugamani di carta.
- Peso, incluso imballo singolo: 4,5 kg

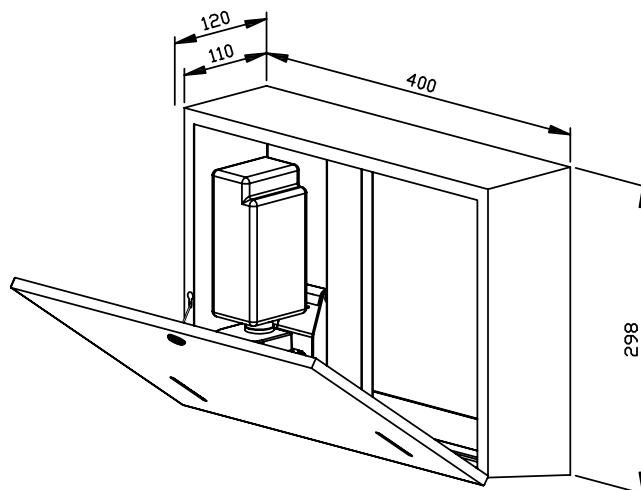


Proposte di testo per i capitolati:

Combinazione composta da distributore di sapone liquido elettronico (sensor) e distributore di asciugamani di carta in acciaio inossidabile (acciaio nichelato cromato WN 1.4301) per il montaggio esterno. Corpo interamente in acciaio inox; tutti gli angoli completamente saldati. Superfici visibili satinata e spazzolate. Distributore di sapone liquido elettronico (sensor) con pompa di sapone senza contatto. Destinato a saponi liquidi commerciali o lozioni per le mani per bottiglie monouso da 950 ml. Distributore di asciugamani di carta con apertura termoformata per il prelievo della carta, capacità ca. 500 asciugamani di carta. Visualizzazione dei livelli con indicatori. Accessibile tramite uno sportello frontale con chiusura e protezione anticaduta. Serratura con cilindro, realizzata in zinco pressofuso resistente alla corrosione. Incluso materiale di montaggio, batterie, una bottiglia di sapone e un pacco di asciugamani di carta.

Dimensioni: 400 x 298 x 120 mm

Art. n. WP550e



Accessori	No. ID
alimentatori per EWAR® moduli e	923 060

Superfici disponibili	No. ID
satinata (standard)	727 782
lucide	731 782
verniciate (in colore)	728 782