

600 x 400 x 1 mm

- Miroir en tôle miroir d'acier inoxydable (acier au nickel-chrome EN 1.4301), robuste, réducteur de germes et d'entretien facile.
- Montage : avec quatre vis de sécurité Torx®.
- Article livré avec matériel de fixation.
- Poids, emballage individuel inclus : 1,8 kg
- Autres dimensions disponibles sur demande.

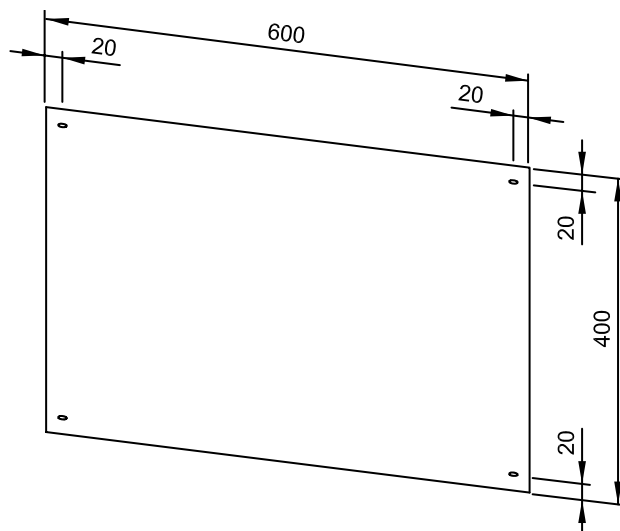


## Proposition de texte pour les spécifications :

Miroir en tôle miroir d'acier inoxydable (acier au nickel-chrome EN 1.4301) pour montage en saillie.  
Article livré avec quatre vis de sécurité Torx®.

Dimensions : 600 x 400 x 1 mm

Réf. art. WP602



Surface disponible	Réf.
Tôle miroir	727 865