

# SPIEGELSCHRANK WP650-5



600 x 600 x 130 mm

400 ml Seifenschaum, 750 Blatt Papier

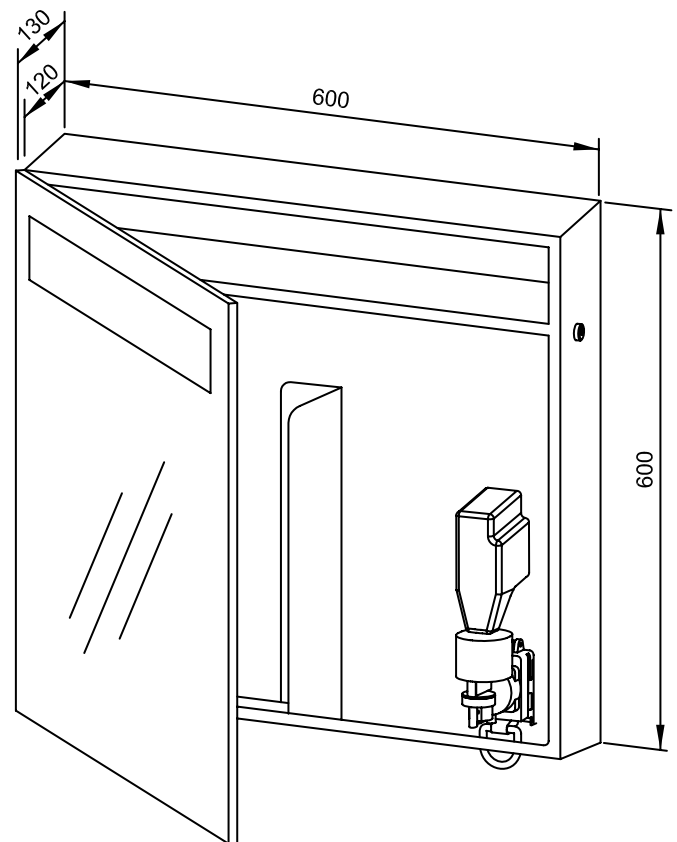
- Spiegelschrank mit integriertem Seifenschaumspender und Handtuchspender aus robustem, keimreduzierendem und pflegeleichtem Edelstahl (Chromnickelstahl WN 1.4301).
- Ganzedelstahlgehäuse; Sichtflächen matt geschliffen und gebürstet.
- Kristallspiegel mit umlaufender 2-mm-Fase und satiniertem Fenster für optionalen Beleuchtungssatz.
- Seifenschaumspender mit einhandbedienbarer und tropffreier Seifenschaumpumpe.
- Vorgesehen für handelsübliches 400-ml-Seifenschaumkonzentrat.
- Handtuchspender mit tiefgezogener Papierentnahmeöffnung für problemlose Papierentnahme.
- Vorgesehen für ca. 750 handelsübliche Papierhandtücher in Zickzackfaltung.  
Papiergröße (gefaltet): 240-250 mm x 100-115 mm.
- Zum Nachfüllen zugänglich über abschließbare Türe.
- Zylinderschloss gleichschließend aus korrosionsbeständigem Zinkdruckguss.
- Verschleißteile modular austauschbar.
- Montage: Mit vier Schrauben durch Schlüssellöcher und ein optionales Anti-Diebstahl-Lock in der Rückwand.
- Lieferung einschließlich Befestigungsmaterial, Erstbefüllung mit Seifenschaumkonzentrat und einem Paket Papierhandtücher.
- Gewicht, einschließlich Einzelverpackung: 19,2 kg

## Textvorschlag für Ausschreibungen:

Spiegelschrank mit integriertem Seifenschaumspender und Handtuchspender aus Edelstahl (Chromnickelstahl WN 1.4301) für Aufputz-Montage. Ganzedelstahlgehäuse; Sichtflächen matt geschliffen und gebürstet. Kristallspiegel mit umlaufender 2-mm-Fase und satiniertem Fenster für optionalen Beleuchtungssatz. Seifenschaumspender mit einhandbedienbarer und tropffreier Seifenschaumpumpe. Vorgesehen für handelsübliches 400-ml-Seifenschaumkonzentrat. Handtuchspender mit tiefgezogener Papierentnahmeöffnung, Füllmenge ca. 750 Papierhandtücher. Zum Nachfüllen zugänglich über abschließbare Türe. Zylinderschloss gleichschließend aus korrosionsbeständigem Zinkdruckguss. Lieferung einschließlich Befestigungsmaterial, Erstbefüllung mit Seifenschaumkonzentrat und einem Paket Papierhandtücher.

Abmessungen: 600 x 600 x 130 mm

Artikel Nr. WP650-5



Lieferbare Oberfläche	Ident-Nr.
matt geschliffen	727 892

Zubehör	Ident-Nr.
Beleuchtungssatz	727 893

## Ernst Wagner GmbH & Co. KG

Ernst-Abbe-Straße 21 · D-72770 Reutlingen · Tel.: +49712151539-0 · Fax: -20  
info@wagner-ewar.de · www.wagner-ewar.de

WAGNER  
EWAR