

# DISTRIBUTORE DI CARTA PER ROTOLI ELETTRONICO (SENSOR) WP1500



LINEA  
A

350 x 448 x 220 mm

azionato dalla rete

- Distributore di carta per rotoli elettronico (sensor), azionato dalla rete, realizzato in acciaio inossidabile resistente, a riduzione dei germi e di facile manutenzione (acciaio nichelato cromato WN 1.4301).
- Corpo interamente in acciaio inox; tutti gli angoli completamente saldati. Superfici visibili satinata e spazzolate, fondo con superficie lucida. Altre superfici disponibili: vedi sotto.
- Con tecnologia di sensori capacitivi senza contatto, Campo di rilevamento ca. 3,5 cm. Lunghezza della carta e tempo di attesa regolabili. Funzionamento in rete con 230 V, 50 Hz; potenza nominale 7 Watt; cavo di alimentazione fornito dal cliente. Richiesta certificazione TÜV/GS.
- Destinato a un rotolo di carta nelle dimensioni: larghezza 200-215 mm, diametro esterno max. 200 mm, diametro interno 37-40 mm o 48-50 mm.
- Visualizzazione del livello con indicatore, La funzione del rotolo residuo consente di ripristinare il rotolo di riserva prima del completo utilizzo del rotolo rimanente.
- Accessibile per la ricarica tramite porta.
- Serratura con cilindro, realizzata in zinco pressofuso resistente alla corrosione.
- Parti di usura modulari intercambiabili.
- Installazione: con quattro viti attraverso i fori nel pannello posteriore.
- Incluso materiale di montaggio e una ricarica iniziale con un rotolo di carta.
- Peso, incluso imballo singolo: 10,0 kg

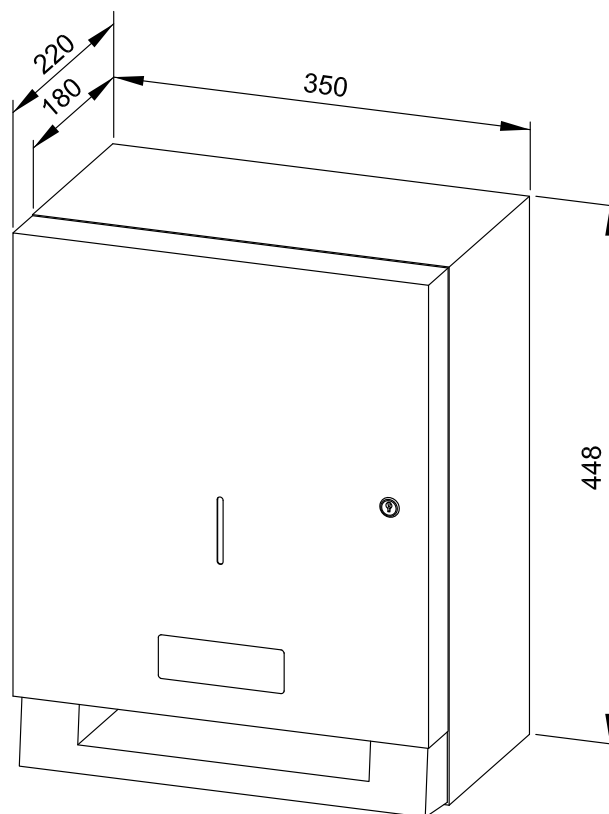


## Proposte di testo per i capitolati:

Distributore di carta per rotoli elettronico (sensor), azionato dalla rete, in acciaio inossidabile (acciaio nichelato cromato WN 1.4301) per il montaggio esterno. Corpo interamente in acciaio inox; tutti gli angoli completamente saldati. Superfici visibili satinata e spazzolate, fondo con superficie lucida. Con tecnologia di sensori capacitivi senza contatto. Lunghezza della carta e tempo di attesa regolabili. Funzionamento in rete con 230 V, 50 Hz; potenza nominale 7 Watt; cavo di alimentazione fornito dal cliente. Destinato a un rotolo di carta nelle dimensioni: larghezza 200-215 mm, diametro esterno max. 200 mm, diametro interno 37-40 mm o 48-50 mm. Visualizzazione del livello con indicatore. Accessibile per la ricarica tramite porta. La funzione del rotolo residuo consente di ripristinare il rotolo di riserva prima del completo utilizzo del rotolo rimanente. Serratura con cilindro, realizzata in zinco pressofuso resistente alla corrosione. Incluso materiale di montaggio e una ricarica iniziale con un rotolo di carta.

Dimensioni: 350 x 448 x 220 mm

Art. n. WP1500



## Superfici disponibili

## No. ID

satinata (standard)	727 460
lucide	731 460
verniciate (in colore)	728 460

## Ernst Wagner GmbH & Co. KG

Ernst-Abbe-Straße 21 · D-72770 Reutlingen · Tel.: +49712151539-0 · Fax: -20  
info@wagner-ewar.de · www.wagner-ewar.de

WAGNER  
EWAR