

SENSOR-PAPIERROLLENSPENDER WP1501



350 x 448 x 220 mm

Batterie betrieben

- Sensor-Papierrollenspender, batteriebetrieben, aus robustem, keim-reduzierendem und pflegeleichtem Edelstahl (Chromnickelstahl WN 1.4301).
- Ganzedelstahlgehäuse; alle Ecken voll verschweißt, Sichtflächen matt geschliffen und gebürstet, unten abgesetzt mit glänzender Oberfläche. Weitere lieferbare Oberflächen: siehe unten.
- Mit berührungslos bedienbarer, kapazitiver Sensorik, Erfassungsbereich ca. 3,5 cm. Papierlänge und Totzeit einstellbar. Batteriebetrieb mit vier handelsüblichen 1,5 V Monozellen.
- Vorgesehen für eine Papierrolle in den Abmessungen: Breite 200-215 mm, Außendurchmesser max. 200 mm, Innendurchmesser 37-40 mm oder 48-50 mm.
- Sichtschlitz als Füllstandsanzeige, Restrollenfunktion erlaubt Nachsetzen einer Reserverolle vor vollständigem Aufbrauchen der Restrolle.
- Zum Nachfüllen zugänglich über abschließbare Türe.
- Zylinderschloss gleichschließend aus korrosionsbeständigem Zinkdruckguss.
- Verschleißteile modular austauschbar.
- Montage: Mit vier Schrauben durch Schlüssellöcher in der Rückwand.
- Lieferung einschließlich Befestigungsmaterial und Erstbefüllung mit einer Papierrolle.
- Gewicht, einschließlich Einzelverpackung: 10,0 kg

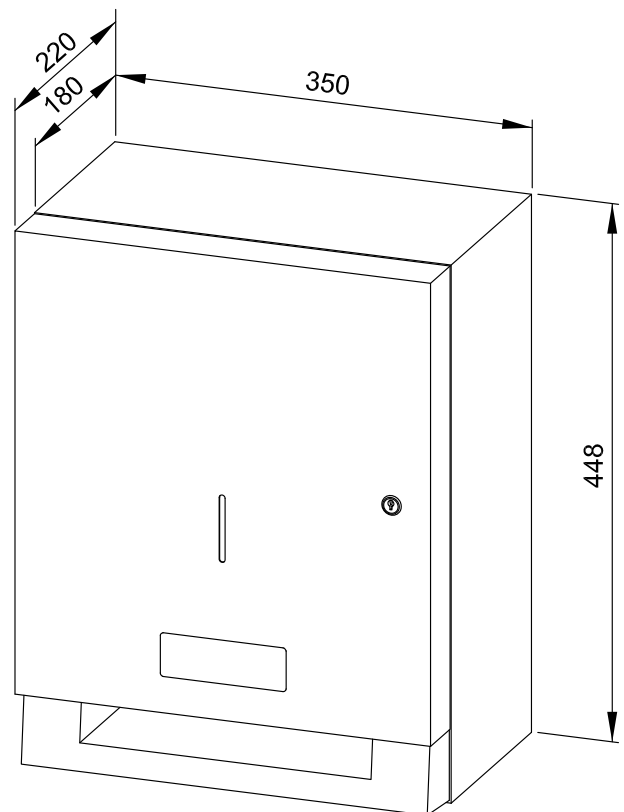


Textvorschlag für Ausschreibungen:

Sensor-Papierrollenspender, batteriebetrieben, aus Edelstahl (Chromnickelstahl WN 1.4301) für Aufputz-Montage. Ganzedelstahlgehäuse; alle Ecken voll verschweißt, Sichtflächen matt geschliffen und gebürstet, unten abgesetzt mit glänzender Oberfläche. Mit berührungslos bedienbarer, kapazitiver Sensorik. Papierlänge und Totzeit einstellbar. Batteriebetrieb mit vier handelsüblichen 1,5 V Monozellen. Vorgesehen für eine Papierrolle in den Abmessungen: Breite 200-215 mm, Außendurchmesser max. 200 mm, Innendurchmesser 37-40 mm oder 48-50 mm. Sichtschlitz als Füllstandsanzeige. Zum Nachfüllen zugänglich über abschließbare Türe. Restrollenfunktion erlaubt Nachsetzen einer Reserverolle vor vollständigem Aufbrauchen der Restrolle. Zylinderschloss gleichschließend aus korrosionsbeständigem Zinkdruckguss. Lieferung einschließlich Befestigungsmaterial und Erstbefüllung mit einer Papierrolle.

Abmessungen: 350 x 448 x 220 mm

Artikel Nr. WP1501



Lieferbare Oberflächen

Ident-Nr.

matt geschliffen (standard)

727 461

hochglanzpoliert

731 461

(farbige) Kunststoff-Pulverbeschichtung

728 461

Ernst Wagner GmbH & Co. KG

Ernst-Abbe-Straße 21 · D-72770 Reutlingen · Tel.: +49712151539-0 · Fax: -20
info@wagner-ewar.de · www.wagner-ewar.de

WAGNER
EWAR