

DISTRIBUTEUR DE SERVIETTES PAPIER EN ROULEAU À CAPTEUR WP1510



SÉRIE
A

350 x 448 x 220 mm

Fonctionnant sur secteur

- Distributeur de serviettes papier en rouleau fonctionnant sur secteur, à capteur, en acier inoxydable (acier au nickel-chrome EN 1.4301) robuste, réducteur de germes et d'entretien facile.
- Boîtier intégralement en acier inoxydable ; tous les angles entièrement soudés, surfaces visibles mates rectifiées et brossées, partie inférieure décalée avec surface brillante. Autres surfaces disponibles : voir ci-dessous.
- Avec technologie de capteurs sans contact, capacitive, zone de détection env. 3,5 cm. Longueur de papier et temps mort réglables. Alimentation secteur 230 V, 50 Hz ; puissance nominale 7 watts ; câble de raccordement secteur non fourni. Certification TÜV/GS demandée.
- Prévu pour un rouleau de papier, dimensions : largeur 200-215 mm, diamètre extérieur 200 mm max., diamètre intérieur 37-40 mm ou 48-50 mm.
- Fente transparente comme jauge de niveau de remplissage, fonction rouleaux empilés permettant d'avancer un rouleau de réserve avant la consommation totale du rouleau restant.
- Rechargeable, accès par porte verrouillable.
- Serrure cylindrique à fermeture universelle en zinc moulé sous pression anticorrosion.
- Pièces d'usure et façades de boîtier remplaçables par module.
- Cote de montage : 352 x 450 x 180 mm max.
- Montage : avec quatre vis dans découpe réalisée sur site, à travers les trous de fixation des parois latérales.
- Article livré avec matériel de fixation et premier rouleau de papier.
- Poids, emballage individuel inclus : 10,0 kg

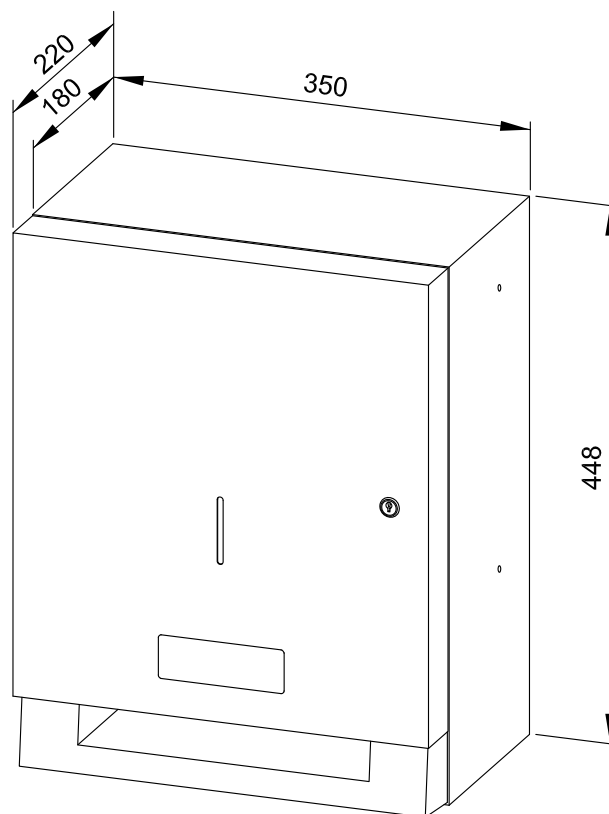


Proposition de texte pour les spécifications :

Distributeur de serviettes papier en rouleau, fonctionnant sur secteur, à capteur, en acier inoxydable (acier au nickel-chrome EN 1.4301) pour montage encastré. Boîtier intégralement en acier inoxydable ; tous les angles entièrement soudés, surfaces visibles mates rectifiées et brossées, partie inférieure décalée avec surface brillante. Avec technologie de capteurs capacitive sans contact. Longueur de papier et temps mort réglables. Alimentation secteur 230 V, 50 Hz ; puissance nominale 7 watts ; câble de raccordement secteur non fourni. Prévu pour un rouleau de papier, dimensions : largeur 200-215 mm, diamètre extérieur 200 mm max., diamètre intérieur 37-40 mm ou 48-50 mm. Fente transparente servant de jauge de niveau de remplissage. Rechargeable, accès par porte verrouillable. Fonction rouleaux empilés permettant d'avancer un rouleau de réserve avant la consommation totale du rouleau restant. Serrure cylindrique à fermeture universelle en zinc moulé sous pression anticorrosion. Article livré avec matériel de fixation et premier rouleau de papier.

Dimensions : 350 x 448 x 220 mm

Réf. art. WP1510



Surfaces disponibles

Réf.

mat rectifié (standard)

727 465

poli

731 465

(coloré) plastifié

728 465

Ernst Wagner GmbH & Co. KG

Ernst-Abbe-Straße 21 · D-72770 Reutlingen · Tel.: +49712151539-0 · Fax: -20
info@wagner-ewar.de · www.wagner-ewar.de

WAGNER
EWAR